



Assembly & Installation Instructions

CAUTION: Read instructions carefully and turn electricity off at main circuit breaker panel before beginning installation.

3792

WARNING: If any Special Control Devices are used with this Fixture, Follow the Instructions Carefully to assure full compliance with N.E.C. requirements. If there are any questions, contact a Qualified Electrical Contractor.

CAUTION: All glass is fragile, use care when handling lamp(s) or other glass components.

WARNING - This product contains chemicals known to the State of California to cause cancer, birth defects and /or other reproductive harm. Thoroughly wash hands after installing, handling, cleaning, or otherwise touching this product.

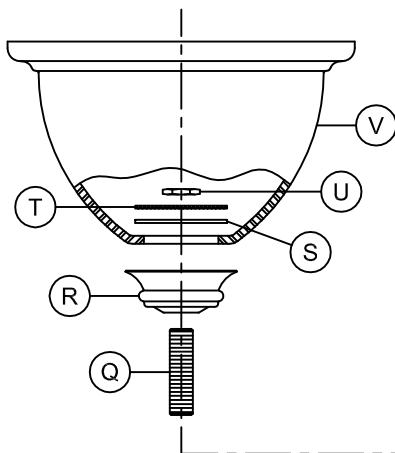
ASSEMBLY STEPS:

- C,A → D
- B → A
- E → A
- I → H
- J → K

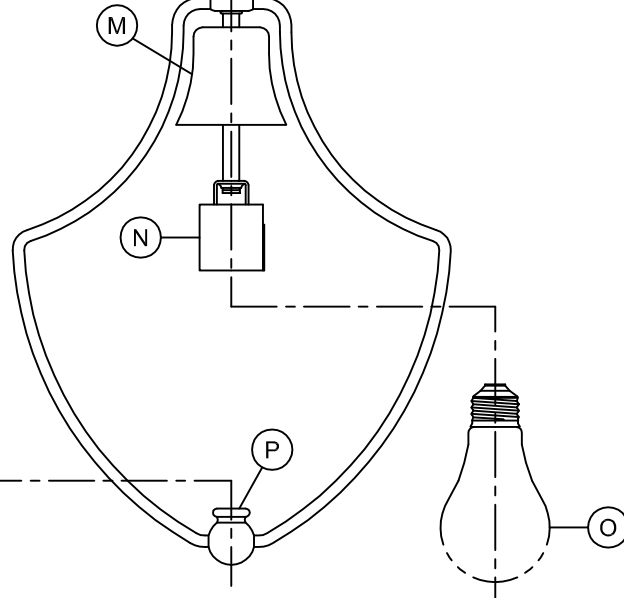
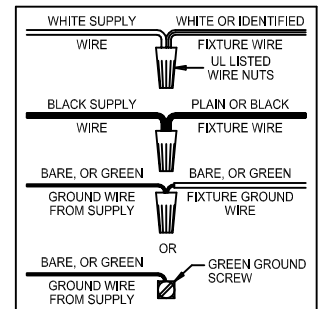
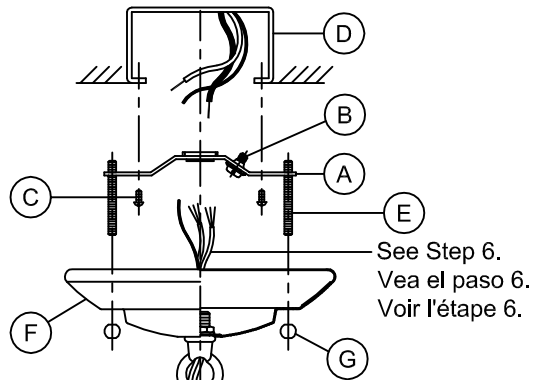
Thread Fixture Wires Up Through Chain, (J), (I), (H), (F) & (A). Trim Wires To Extend 6-Inches (15.5cm) Above (A). Strip Wire Insulation 1/2-Inch (1.5cm). Connect Fixture Wires To Supply Wires As Shown On Wiring Diagram.

- K → L
- F → E
- G → E
- Q → P
- R → Q
- V → R
- S,T,U → Q
- O → N
- M → N

CHAIN HUNG INSTALACION COLGANTE DE UNA CADENA INSTALLATION SUSPENSION



C, D & O
(NOT FURNISHED)
(NO INCLUIDA)
(NON FOURNIE)



Assembly & Installation Instructions

CAUTION: Read instructions carefully and turn electricity off at main circuit breaker panel before beginning installation.

3792

WARNING: If any Special Control Devices are used with this Fixture, Follow the Instructions Carefully to assure full compliance with N.E.C. requirements. If there are any questions, contact a Qualified Electrical Contractor.

CAUTION: All glass is fragile, use care when handling lamp(s) or other glass components.

WARNING - This product contains chemicals known to the State of California to cause cancer, birth defects and /or other reproductive harm. Thoroughly wash hands after installing, handling, cleaning, or otherwise touching this product.

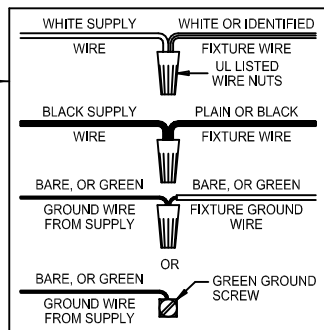
ASSEMBLY STEPS:

1. C,A → D
2. B → A
3. G → A
4. H → L
5. I,J → L
6. E → F
7. H → G
8. K → G
9. U → V
10. T → U
11. P → T
12. Q,R,S → U
13. O → N
14. M → N

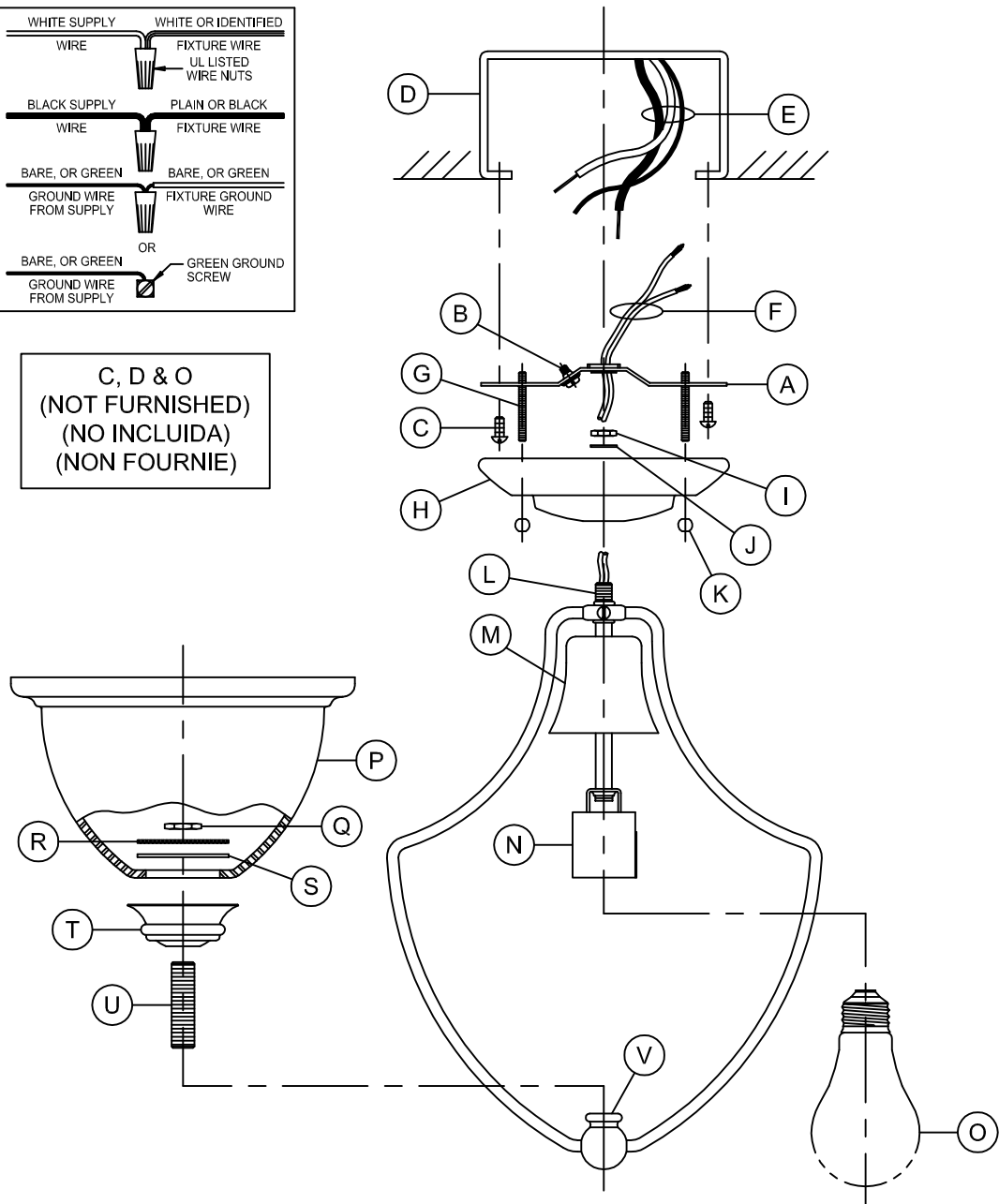
(FLUSH MOUNT INSTALLATION):

(INSTALACION A RAS DEL CIELORASO):

(INSTALLATION AU RAS DU PLAFON):



C, D & O
(NOT FURNISHED)
(NO INCLUIDA)
(NON FOURNIE)



Instrucciones de ensamblaje e instalación

Precaución: Lea cuidadosamente las instrucciones y desconecte la electricidad del cortacircuitos principal antes de iniciar la instalación

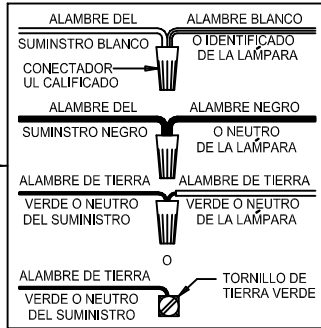
ADVERTENCIA: Si usa algún dispositivo especial de control con este aparato de luz, siga las instrucciones cuidadosamente para asegurar la completa conformidad con los requisitos N.E.C. Si existe alguna duda, contacte un electricista calificado.

PRECAUCIÓN: El vidrio es frágil; tenga cuidado al manipular la(s) bombilla(s) y los otros componentes de vidrio.

ADVERTENCIA - Este producto contiene sustancias químicas que según el Estado de California causa cáncer, defectos de nacimiento y (o) daño al sistema reproductor. Lavarse bien las manos después de instalar, manipular, limpiar o tocar de manera alguna este producto.

PASOS PARA ENSAMBLAR (INSTALACION A RAS DEL CIELORASO):

1. C,A → D
2. B → A
3. G → A
4. H → L
5. I,J → L
6. E → F
7. H → G
8. K → G
9. U → V
10. T → U
11. P → T
12. Q,R,S → U
13. O → N
14. M → N



PASOS PARA ENSAMBLAR (INSTALACION COLGANTE DE UNA CADENA):

1. C,A → D
2. B → A
3. E → A
4. I → H
5. J → K
6. Pase los alambres del aparato de luz hacia arriba por la cadena, (J), (I), (H), (F) y (A). Recorte los alambres de modo que sobresalgan 6 pulgadas (15.5 cm) por encima de (A). Pele los cabos de los alambres aislados hasta 1/2 pulgada (1.5 cm). Conecte los alambres del aparato de luz a los alambres del suministro como se muestra en el diagrama de conexiones.
7. K → L
8. F → E
9. G → E
10. Q → P
11. R → Q
12. V → R
13. S,T,U → Q
14. O → N
15. M → N

Instructions d'Assemblage et Installation

Mise en garde: Lire les instructions avec soin et couper le courant au disjoncteur central avant de commencer l'installation

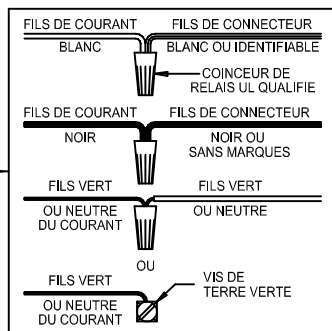
AVERTISSEMENT: S'il y a d'autres mécanismes régulateurs qui s'emploient avec ce dispositif, suivre soigneusement les instructions pour satisfaire aux exigences NEC. Si vous avez des questions, consulter un électricien qualifié.

MISE EN GARDE: Le verre est toujours fragile; maniez avec soin l'(les) ampoule(s) et les autres éléments en verre.

AVERTISSEMENT - Ce produit contient des composants chimiques qui selon L'état de Californie provoquent un cancer, des infirmités de naissance et (ou) du mal au système reproductif. Il faut laver les mains soigneusement après avoir installé, manipulé, nettoyé, ou autrement touché ce produit.

MODE D'ASSEMBLAGE (INSTALLATION AU RAS DU PLAFON):

1. C,A → D
2. B → A
3. G → A
4. H → L
5. I,J → L
6. E → F
7. H → G
8. K → G
9. U → V
10. T → U
11. P → T
12. Q,R,S → U
13. O → N
14. M → N



MODE D'ASSEMBLAGE (INSTALLATION SUSPENSION):

1. C,A → D
2. B → A
3. E → A
4. I → H
5. J → K
6. Faites passer les fils du dispositif d'éclairage vers le haut par la chaîne, (J), (I), (H), (F) et (A). Ajustez la longueur des fils en sorte qu'ils dépassent avec 6 pouces (15.5 cm) sur (A). Dénudez les bouts des fils isolés sur 1/2 pouce (1.5 cm). Reliez les fils du dispositif d'éclairage aux fils de l'alimentation selon le diagramme de câblage.
7. K → L
8. F → E
9. G → E
10. Q → P
11. R → Q
12. V → R
13. S,T,U → Q
14. O → N
15. M → N

**THIS PAGE WAS
INTENTIONALLY LEFT BLANK**